

(FASTRON.)[®] Serie MERIDIAN para Freidoras a Gas Frymaster MJ50 Modelo de reemplazo directo

Meridian.[™]



Es más fácil de instalar y usar.

Simplemente retire los controles originales del fabricante de la freidora y deslice el **controlador Kitchen Brains[™]** fabricado por el especialista en controladores de la industria.

Asegurar seguridad y calidad en los alimentos.

Un producto poco cocinado o que ha sido mantenido demasiado tiempo en la Zona de Peligro (40°-140°F/5°-60°C) puede potencialmente exponer a sus clientes y personal a peligrosas enfermedades. La multiplicación de bacterias puede ser prevenida controlando el tiempo que un producto es cocinado y/o hecho esperar. El controlador (FASTRON.)[®] ayuda a los operadores a evitar peligros de seguridad de los alimentos automáticamente controlando los tiempos de espera y cocción. Los productos temporizados con precisión otorgan alimentos de buen gusto consistente a sus clientes. Los temporizadores de espera también aseguran que nunca se sirva un producto vencido.

Aumenta el rendimiento.

Pruebas independientes han demostrado que la curva de cocción (FAST.Flex)[™] provee el mejor y más consistente rendimiento en tamaños de carga y temperaturas de cocción, sin importar la temperatura del producto y su contenido de humedad. También se reduce el desperdicio de comida.

Fácil de programar.

El estilo de teléfono móvil y texto predecible de la programación de (FAST.Nav)[™] reduce el tiempo de entrenamiento y aumenta la productividad.

Mensajería amistosa.

Pantalla gráfica mejorada que permite un mayor rango de nombres y entradas a usar. Puede crear su propio menú de productos y nombres de alarmas de acción, o elegir de la lista de objetos predeterminados.

Intercambiable con otras freidoras.

Mueva fácilmente su (FASTRON.)[®] a otra freidora eliminando la necesidad de comprar un nuevo control. El controlador puede ser configurado para funcionar en freidoras de una variedad de fabricantes.

Operación segura.

Códigos separados para gerentes y empleados que evitan la reprogramación no autorizada.

Ahorro de energía (opcional).

Ahorre dinero en energía con la aplicación patentada Set Back de Kitchen Brains[™]. El controlador disminuirá automáticamente la temperatura del equipo en períodos inactivos.

Administración de Filtrado de Aceite (opcional).

Reduzca los costos extendiendo la vida útil del aceite con la tecnología de control de temperatura patentada de Kitchen Brains[™] SmartStat[™]. Filtrando el aceite en horarios preestablecidos no sólo le dará mayor vida útil al aceite, sino que también mejorará el sabor del producto y reducirá el tiempo de trabajo dedicado al cambio de aceite.

Soporte técnico 24/7.

Como con todos los productos Kitchen Brains[™], el (FASTRON.)[®] cuenta con asistencia de programación las 24 horas.

*El modelo de actualización Kitchen Brains[™] para freidoras a gas Frymaster MJ50 tienen un rendimiento **mayor y más consistente** que cualquier otro control electromecánico ya instalado en su cocina.*

Características estándar Meridian

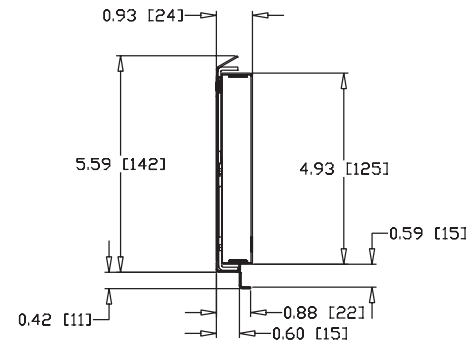
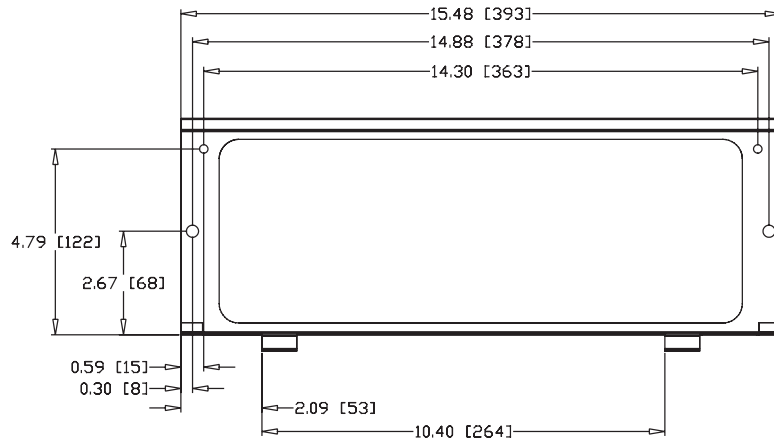
- 18 teclas de productos para respaldar los menús cambiantes. Más espacio para ofertas de tiempo limitado.
- Completamente en cumplimiento de normas RoHS.
- Pantalla LED más grande de 8 caracteres.
- Modo del equipo seleccionable en panel frontal: gas, eléctrico, propano, etc.
- Bandas de menú reemplazables para cambios de menú rápidos y fáciles.
- Bandas de menú reemplazables con símbolos universales.
- Comunicaciones inalámbricas SCK Xwire[™] compatibles con una cocina en red.
- Compatible con (FAST.Edit)[®] y (FAST.Transfer)[™]. Reduce el tiempo y costo de cambiar recetas. Asegura recetas consistentes en todos los equipos y restaurantes.

Características opcionales Meridian PLUS

- Programación de nombres para productos y alarmas
- Niveles de sonido de alarma ajustables
- Diagnóstico de prueba de entradas y salidas
- 3 tipos de frituras pre programadas
- Modo de ahorro de energía "set back"
- 3 alarmas de acción por tecla
- 10 pasos de cocción en vez de uno
- Dobles tiempos de espera
- Administración de filtrado de aceite
- Software avanzado de comunicaciones SCK Link[®] que le otorga la mayor capacidad de comunicaciones disponible para reporte de HACCP y la administración automatizada online de la cocina.

(FASTRON.)® MERIDIAN para Freidoras a Gas Frymaster MJ50

Modelo de Reemplazo Directo



ESPECIFICACIONES

MECÁNICAS

- Bisel: Acero inoxidable de 16 ga.
- Panel frontal: Aluminio .080
- Chasis: Aluminio .040
- Frente de poliéster con texto impreso atrás
- Temperatura máxima de ambiente: 158°F / 70°C

ELÉCTRICAS

- Electricidad: 12V, 50/60 Hz, 40VA
- Diseño de circuito integrado sólido
- Tiempo de vida de las teclas: > 5 millones de ciclos
- Tiempo de vida de los indicadores: 50.000 horas
- Ingreso: 1 sensor termistor de temperatura
- Salida: 12V DC
- Protección de pico de sonido: 4.000 voltios (mínimo) (*en temporizadores y controles bien instalados.)

PESO DE ENVÍO

- Approx. 10 lbs. [4.6 Kg]

DIMENSIONES DE ENVÍO

- L 17 X W 9 X H 8 pulgadas

El modelo de reemplazo Kitchen Brains™ contiene todo lo que necesita para reemplazar **fácil y rápidamente** el controlador existente por el modelo de actualización: (FASTRON.)® 18, el controlador del producto, el bisel del panel frontal, el arnés de cables y el sensor.

INFORMACIÓN DE ORDEN

RX1FMJ50SINGL Tanque único para un Modelo Completo de Actualización

En el modelo se incluye lo siguiente:

231-60224-01	Controlador
222-50233	Árnés 12V Frymaster

RX2FMJ50DUAL Tanque único para un Modelo Completo de Actualización

En el modelo se incluye lo siguiente:

231-60224-02	Controlador
222-50233	Árnés 12V Frymaster

*La información de orden contiene un Meridian. Consulte a la fábrica por número de partes y otros modelos.



KITCHEN BRAINS

Driven by **(FAST.)** Networked by **SCK**

Food Automation - Service Techniques, Inc.
Calle Honeyspot 905, Stratford, CT 06615-7147 USA

Teléfono: +1-203-377-4414

Ventas: **1-800-FASTRON**

Fax: +1-203-377-8187

Llamadas internacionales: +1-203-378-6860

www.KitchenBrains.com

Soporte técnico gratis 24/7 desde U.S., Canadá, y el Caribe: **1-800-243-9271**



SCK Link® es marca registrada de Technology Licensing Corporation y su uso está sujeto al acuerdo de licencia apropiado.

Las Oficinas Internacionales están ubicadas en el Reino Unido, China y Singapur:

Europe, Middle East, Africa, South Asia
31 Saffron Court Southfields Business Park
Basilidon, Essex SS15 6SS ENGLAND
Phone: +44 0 1268544000

Asia Pacific
1803, 18F, No 922 Hengshan Rd
Shanghai 200030, CHINA
Phone: +8613916 854 613

15-101, Block 290G, Bukit Batok St. 24
SINGAPORE 65629
Phone: +65 98315927

GARANTÍA

Kitchen Brains garantiza todos sus temporizadores, computadoras y controladores por 1 año desde la fecha de compra, incluyendo computadoras, controladores y temporizadores. Kitchen Brains garantiza todos sus otros productos por un período de 90 días a menos que sea establecido de otra forma en el momento de la compra.

PATENTES

Los productos fabricados por Kitchen Brains está protegidos bajo una o varias de las siguientes patentes de U.S.:

5,331,575	5,539,671	5,711,606	5,723,846
5,726,424	5,875,430	6,142,666	6,339,930
6,401,467	6,581,391	7,015,433	7,650,833
7,877,291	8,060,408		

Además de patentes extranjeras y patentes pendientes. Además, la licencia de patente 5,973,297