

# (FASTRON.)<sup>®</sup> Para Freidoras a presión Henny Penny

Freidoras series 500, 580, y 600;

Freidoras series 590 y 690



## Es más fácil de instalar y usar.

Simplemente retire los controles originales del fabricante de la freidora y deslice el controlador Kitchen Brains™ fabricado por el especialista en controladores de la industria.

## Asegurar seguridad y calidad en los alimentos.

Un producto poco cocinado o que ha sido mantenido demasiado tiempo en la Zona de Peligro (40°-140°F/5°-60°C) puede potencialmente exponer a sus clientes y personal a peligrosas enfermedades. La multiplicación de bacterias puede ser prevenida controlando el tiempo que un producto es cocinado y/o hecho esperar. El (FASTRON.)<sup>®</sup> ayuda a los operadores a evitar peligros de seguridad de alimentos automáticamente controlando los tiempos de espera y cocción. Los productos temporizados con precisión otorgan alimentos de buen gusto consistente a sus clientes. Los temporizadores de espera también aseguran que nunca se sirva un producto vencido.

## Aumenta el rendimiento.

Pruebas independientes han demostrado que la curva de cocción (FAST.Flex)<sup>™</sup> provee el mejor y más consistente rendimiento en tamaños de carga y temperaturas de cocción, sin importar la temperatura del producto y su contenido de humedad. También se reduce el desperdicio de comida.

## Fácil de programar.

El estilo de teléfono móvil y texto predecible de la programación de (FAST.Nav)<sup>™</sup> reduce el tiempo de entrenamiento y aumenta la productividad.

## Mensajería amistosa.

Pantalla gráfica mejorada que permite un mayor rango de nombres y entradas a usar. Puede crear su propio menú de productos y nombres de alarmas de acción, o elegir de la lista de objetos predeterminados.

## Intercambiable con otras freidoras.

Mueva fácilmente su (FASTRON.)<sup>®</sup> a otra freidora eliminando la necesidad de comprar un nuevo control. El controlador puede ser configurado para funcionar en freidoras de una variedad de fabricantes.

## Operación segura.

Códigos separados para gerentes y empleados que evitan la reprogramación no autorizada.

## Ahorro de energía (opcional).

Ahorre dinero en energía con la aplicación patentada Set Back de Kitchen Brains<sup>™</sup>. El controlador disminuirá automáticamente la temperatura del equipo en períodos inactivos.

## Administración de Filtrado de Aceite (opcional).

Reduzca los costos extendiendo la vida útil del aceite con la tecnología de control de temperatura patentada de Kitchen Brains<sup>™</sup> SmartStat<sup>™</sup>. Filtrando el aceite en horarios preestablecidos no sólo le dará mayor vida útil al aceite, sino que también mejorará el sabor del producto y reducirá el tiempo de trabajo dedicado al cambio de aceite.

## Soporte técnico 24/7.

Como con todos los productos Kitchen Brains<sup>™</sup>, el (FASTRON.)<sup>®</sup> cuenta con asistencia de programación las 24 horas.

*Imagen del modelo de actualización de la Serie 690. El modelo de actualización Kitchen Brains<sup>™</sup> para freidoras a presión Henny Penny tienen un rendimiento mayor y más consistente que cualquier otro control electromecánico ya instalado en su cocina.*

## Características estándar (FASTRON.)<sup>®</sup>

- 10 o 20 teclas de productos para respaldar los menús cambiantes. Más espacio para ofertas de tiempo limitado.
- Completamente en cumplimiento de normas RoHS.
- Pantalla de fácil lectura.
- Modo del equipo seleccionable en panel frontal: gas, eléctrico, propano, etc.
- Bandas de menú reemplazables para cambios de menú rápidos y fáciles.
- Comunicaciones inalámbricas SCK Xwire<sup>™</sup> compatibles con una cocina en red.
- Compatible con (FAST.Edit)<sup>®</sup> y (FAST.Transfer)<sup>™</sup>. Reduce el tiempo y costo de cambiar recetas. Asegura recetas consistentes en todos los equipos y restaurantes.

## Características opcionales (FASTRON.)<sup>®</sup>

- Programación de nombres para productos y alarmas
- Niveles de sonido de alarma ajustables
- Diagnóstico de prueba de entradas y salidas
- 3 tipos de frituras pre programadas
- Modo de ahorro de energía "set back"
- 3 alarmas de acción por tecla
- 10 pasos de cocción en vez de uno
- Dobles tiempos de espera
- Administración de filtrado de aceite
- Software avanzado de comunicaciones SCK Link<sup>®</sup> que le otorga la mayor capacidad de comunicaciones disponible para reporte de HACCP y la administración automatizada en línea de la cocina.

## (FASTRON.)® Para freidoras a presión Henny Penny

Freidoras series 50, 580 y 600

### ESPECIFICACIONES – FREIDORAS SERIES 500, 580, 600; Y SERIES 590 Y 690

#### MECÁNICAS

- Cabezal: 16 ga. de acero inoxidable
- Front panel: Aluminio .080
- Chasis: Aluminio .040
- Frente de poliéster con texto impreso atrás
- Temperatura máxima de ambiente: 158°F / 70°C

#### ELÉCTRICAS

- Electricidad: 120 o 208/230VAC, 50/60 Hz, 40 VA Max.
- Diseño de circuito integrado sólido
- Tiempo de vida de las teclas > 5 millones de ciclos
- Tiempo de vida de indicadores de estado: 50.000 horas
- Entrada: 1 sensor termistor de temperatura
- Salida: Válvula solenoide a presión y salida de control de calor, cierre de contacto 240VAC @ 10A max. Regulación bobina 10A DPDT SLD 24V DC
- Protección sonora: 4.000 voltios (mínimo) (\*en temporizadores y controles instalados apropiadamente)

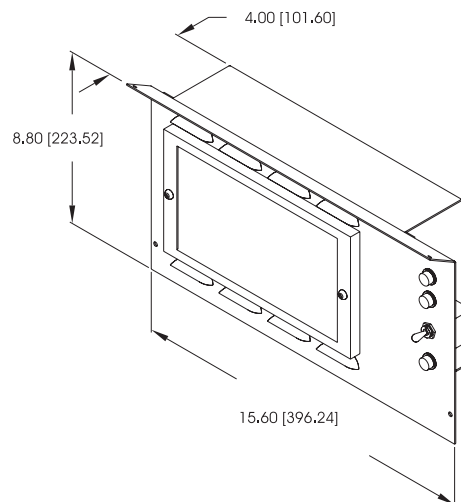
#### PESO DE ENVÍO

- Approx. 3 lbs. (1.4 Kg)

#### TAMAÑO—DE ENVÍO

- L 22 X A 16 X AL 5 pulgadas

### SERIES 500, 580 Y 600



El modelo the actualización Kitchen Brains™ contiene todo lo que usted necesita para reemplazar rápida y fácilmente el controlador actual con el Modelo de Actualización. Las imágenes muestran (FASTRON.)® VC-210. También disponible con Meridian.

### INFORMACIÓN DE ORDEN

#### FREIDORA ELÉCTRICA DE 4 CABEZAS SERIE 500

**HP4EI081MA** Modelo de actualización  
**completo**

*En el modelo se incluye:*

<b>231-60210-09</b>	Controlador
<b>140-60020-17</b>	Sensor Inpot, Elec.
<b>213-50405-02</b>	Modelo para contratistas
<b>222-50207-02</b>	Arnés Adaptor
<b>233-50071-02</b>	Cabezal 208V
<b>213-50429-02</b>	Modelo de instalación
<b>233-50071-05</b>	Cabezal 240V
<b>233-50071-10</b>	Cabezal 230V

#### FREIDORA ELÉCTRICA DE 8 CABEZAS SERIE 580

**HP8EI081MA** Modelo de actualización  
**completo**

*En el modelo se incluye:*

<b>231-60210-09</b>	Controlador
<b>140-60020-17</b>	Sensor Inpot, eléctrico o (para usar con los cab. -09 y-11.)
<b>140-60020-34</b>	Sensor Inpot, eléctrico (para usar con los cab. -07)
<b>222-50207-02</b>	Arnés adaptado
<b>233-50071-07</b>	Cab. 208V, o
<b>233-50071-09</b>	Cab. 240V
<b>233-50071-11</b>	Cab. 230V

#### FREIDORA DE 4 CABEZAS A GAS SERIE 600

**HP4GI081MA** Modelo de actualización  
**completo**

*En el modelo se incluye:*

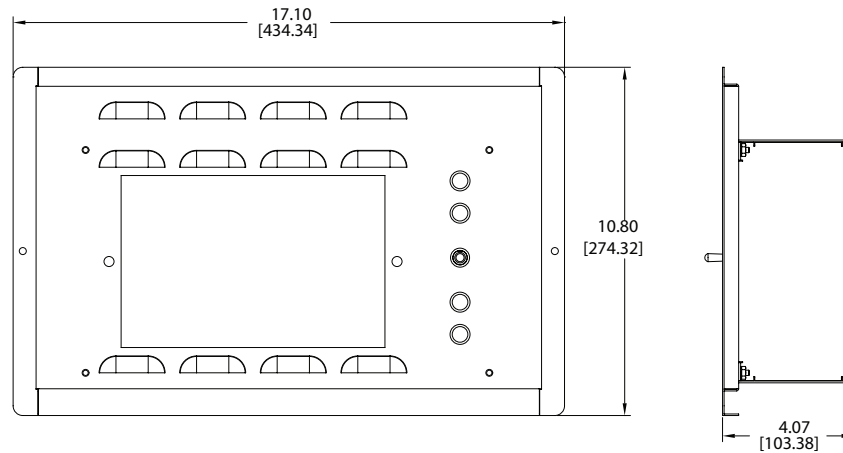
<b>231-60210-09</b>	Controlador
<b>140-60039-01</b>	Sensor Inpot, Gas
<b>213-50402</b>	Modelo terminal
<b>222-50125</b>	Arnés
<b>222-50207-02</b>	Arnés adaptado
<b>233-50071-01</b>	120V Cabezal (o)
<b>233-50071-03</b>	230V Cabezal CE

\*La información de orden incluye un Meridian. Consulte en la fábrica por número de partes u otros modelos disponibles.

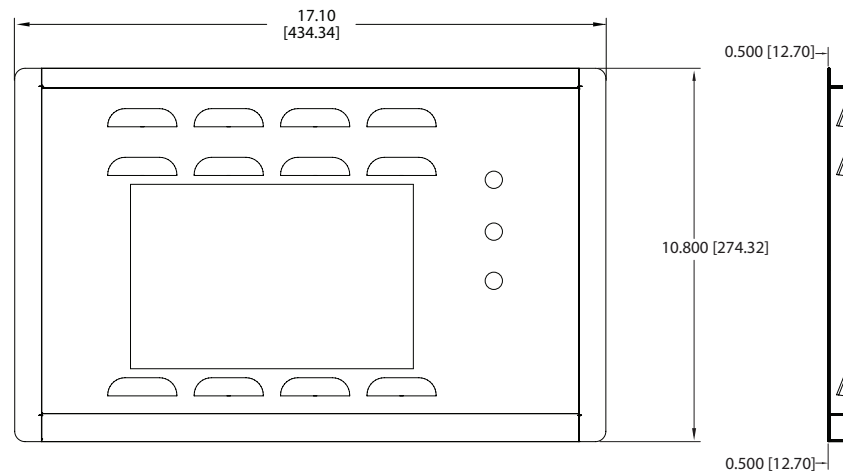
## (FASTRON.)® Para freidoras a presión Henny Penny

Freidoras series 590 y 690

### SERIE 590



### SERIE 690



El modelo de actualización Kitchen Brains™ contiene todo lo que usted necesita para reemplazar rápida y fácilmente el controlador actual con el Modelo de Actualización. Las imágenes muestran (FASTRON.)® VC-210. También disponible con Meridian.

### INFORMACIÓN DE ORDEN

#### FREIDORA DE 8 CABEZAS SERIE 590

**RM1-HP590R** Modelo de actualización completo

*En el modelo se incluye:*

**140-60020-34** Sensor (US)

**140-60020-17** Sensor (UK)

**231-60210-05** Controlador

**222-50207-02** Arnés

**233-50071-14** Cabezal (US)

**233-50071-13** Cabezal (UK)

#### FREIDORA DE 8 CABEZAS SERIE 690

**HRM1-HP690** Modelo de actualización completo

*En el modelo se incluye:*

**140-60174-01** Sensor

**231-60210-05** Controlador

**222-50207-02** Arnés

**233-58074-01** Cabezal (US)

**233-60152-01** Cabezal (UK)

\*La información de orden incluye un Meridian. Consulte en la fábrica por número de partes u otros modelos disponibles.

## (FASTRON.)® Para freidoras a presión Henny Penny

Freidoras series 50, 580 y 600; Freidoras series 590 y 690



### KITCHEN BRAINS

Driven by **(FAST.)** Networked by **SCK**

#### Food Automation - Service Techniques, Inc.

Calle HoneySpot 905, Stratford, CT 06615-7147 USA

Teléfono: +1-203-377-4414

Ventas: **1-800-FASTRON**

Fax: +1-203-377-8187

Llamadas internacionales: +1-203-378-6860

**www.KitchenBrains.com**

Soporte técnico gratis 24/7 desde U.S., Canadá, y el Caribe: **1-800-243-9271**

#### Las Oficinas Internacionales están ubicadas en el Reino Unido, China y Singapur:

*Europe, Middle East, Africa, South Asia*  
31 Saffron Court Southfields Business Park  
Basilidon, Essex SS15 6SS ENGLAND  
Phone: +44 0 1268544000

*Asia Pacific*  
1803, 18F, No 922 Hengshan Rd  
Shanghai 200030, CHINA  
Phone: +8613916 854 613

15-101, Block 290G, Bukit Batok St. 24  
SINGAPORE 65629  
Phone: +65 98315927

#### GARANTÍA

Kitchen Brains garantiza todos sus temporizadores, computadoras y controladores por 1 año desde la fecha de compra, incluyendo computadoras, controladores y temporizadores. Kitchen Brains garantiza todos sus otros productos por un período de 90 días a menos que sea establecido de otra forma en el momento de la compra.

#### PATENTES

Los productos fabricados por Kitchen Brains está protegidos bajo una o varias de las siguientes patentes de U.S.:

5,331,575	5,539,671	5,711,606	5,723,846
5,726,424	5,875,430	6,142,666	6,339,930
6,401,467	6,581,391	7,015,433	7,650,833
7,877,291	8,060,408		

Además de patentes extranjeras y patentes pendientes. Además, la licencia de patente 5,973,297



COMMERCIAL COOKING APPLIANCES ALSO CLASSIFIED BY ETL IN ACCORDANCE WITH NSF STANDARD NO. NSF 189. DESIGN EVALUATED BY ETL IN ACCORDANCE WITH ANSI/ISA Z31.23 AND CAN/CSA 1-6.6-M7E.



SCK Link® es marca registrada de Technology Licensing Corporation y su uso está sujeto al acuerdo de licencia apropiado.